



BaerCoil®

Gewindereparatur-Sortimente

BaerCoil® Gewindereparatur-Sortimente - PRO

Kernlochbohrer HSS

Gewindebohrer HSSG für Gewindeeinsätze

Kegelsenker HSS mit 1/4"-Sechskantaufnahme (Bit-Schaft)

Maschineneinbauwerkzeug mit 1/4"-Sechskantaufnahme (Bit-Schaft)

Zapfenbrecher

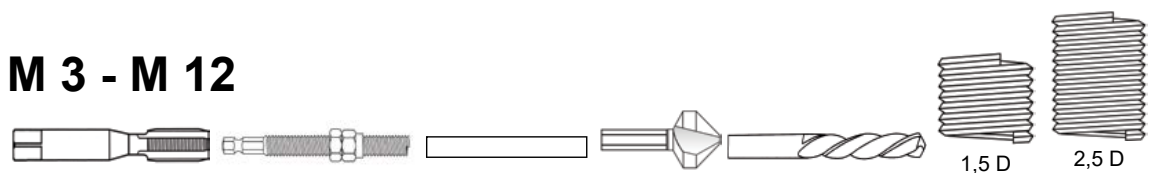
Gewindeeinsätze - Typ: „frei durchlaufend“ - Längen: **1,5 D - 2,5 D**

passende Längen für die meisten Anwendungen

Gebrauchsanweisung

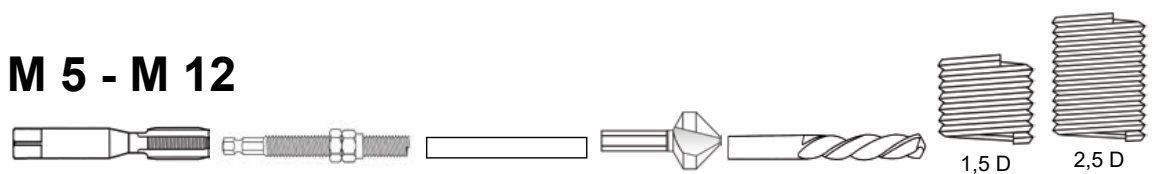


M 3 - M 12



| | | | | | 1,5 D | 2,5 D | No. | € |
|-------------|--------|-------|---------|---------|-------|-------|-------|--------|
| M 3 x 0,5 | KEBW03 | BZ003 | | 3,2 mm | 10 | 5 | | |
| M 4 x 0,7 | KEBW04 | BZ004 | | 4,2 mm | 10 | 5 | | |
| M 5 x 0,8 | KEBW05 | BZ005 | 10,4 mm | 5,2 mm | 10 | 5 | | |
| M 6 x 1,0 | KEBW06 | BZ006 | | 6,3 mm | 10 | 5 | B5103 | 169,50 |
| M 8 x 1,25 | KEBW08 | BZ008 | | 8,3 mm | 10 | 5 | | |
| M 10 x 1,5 | KEBW10 | BZ010 | 16,5 mm | 10,4 mm | 5 | 5 | | |
| M 12 x 1,75 | KEBW12 | BZ012 | | 12,4 mm | 5 | 5 | | |

M 5 - M 12



| | | | | | 1,5 D | 2,5 D | No. | € |
|-------------|--------|-------|---------|---------|-------|-------|-------|--------|
| M 5 x 0,8 | KEBW05 | BZ005 | | 5,2 mm | 10 | 5 | | |
| M 6 x 1,0 | KEBW06 | BZ006 | 10,4 mm | 6,3 mm | 10 | 5 | | |
| M 8 x 1,25 | KEBW08 | BZ008 | | 8,3 mm | 10 | 5 | B5106 | 155,50 |
| M 10 x 1,5 | KEBW10 | BZ010 | 16,5 mm | 10,4 mm | 5 | 5 | | |
| M 12 x 1,75 | KEBW12 | BZ012 | | 12,4 mm | 5 | 5 | | |